



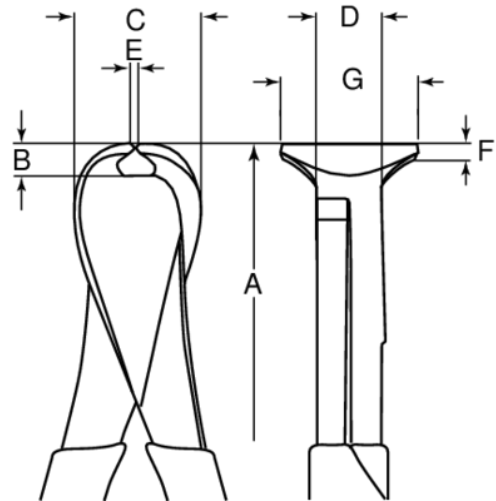
527V-160

Ucinaki czołowe, izolowane



DANE PRODUKTÓW

- Ucinaki czołowe, izolowane
- Do prac z napięciem do 1000V
- ISO 5748, IEC 60900, certyfikowane VDE
- Pokryte chromem i zabezpieczone antykorozyjnie
- Wysokiej jakości stal stopowa
- 3 warstwowa izolacja w różnych kolorach



CHARAKTERYSTYKA PRODUKTU

Produkt	A	B	C	D	E	F	G	
527V-160	160 mm	7 mm	26.5 mm	11 mm	3.0 mm	3 mm	21 mm	270 g

Follow the Fish!

