

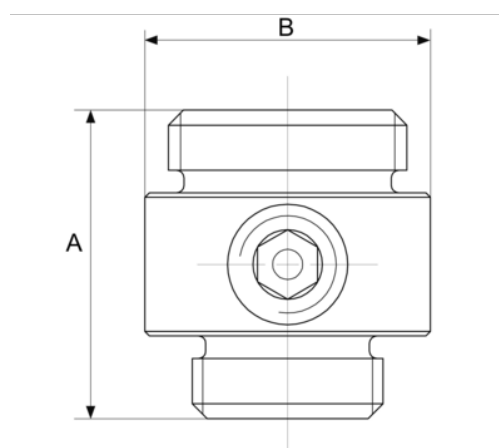


3834-UPSIZЕ Adapter




DANE PRODUKTÓW

- Adapter do rozszerzania istniejących otworów
- Ten produkt należy podłączyć do wiertła pilotującego ze śrubą z łbem sześciokątnym.
- Produkt sprawdzi się w przypadku małych (≤ 32 mm) i dużych (≥ 32 mm) otwornic.
- Wspaniale współdziała z naszymi uchwytami Quick-Eject.
- Pakowane w opakowania detaliczne



CHARAKTERYSTYKA PRODUKTU

Produkt	A	B	 g
3834-UPSIZЕ	20.5 mm	19 mm	26 g

Follow the Fish!

