



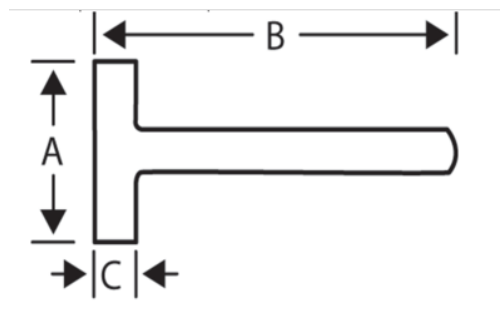
**488-3000**

## **MŁOT KWADRATOWY. Trzonek drewniany**





### DANE PRODUKTÓW

- Strona obucha hartowana zgodnie ze standardami
- Drewno hikorowe
- Rękojeść perforowana dla lepszego chwytu
- Głowica epoksydowana na czarno
- Montaż na trzonku odwróconym stożku dla bezpieczeństwa



### CHARAKTERYSTYKA PRODUKTU

Produkt		<b>A</b>	<b>B</b>	<b>C</b>	
<b>488-3000</b>	3000 g	140 mm	800 mm	59 mm	3550 g

**Follow the Fish!**

