



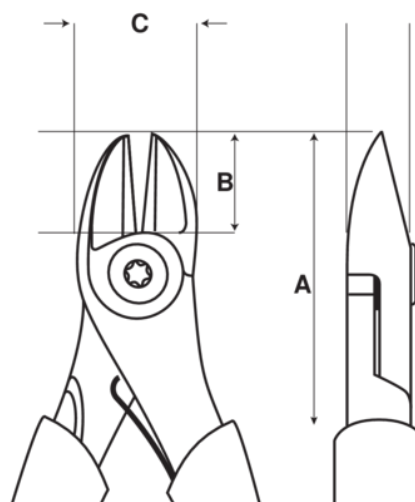
**NSB402-160**

## **Ucinaki boczne, nieiskrzące**



### DANE PRODUKTÓW


- Ucinaki boczne o zakresie cięcia drutów 0,8 Ø dla miedzi i żelaza
- Materiał: stop miedzi i berylu
- Nieiskrzące
- Antymagnetyczne i odporne na korozję
- Rękojeści pokryte tworzywem PVC
- Kute
- Produkowane zgodnie z ISO 5749
- Aby uzyskać więcej informacji na temat ograniczeń użytkowania materiałów nieiskrzących, należy zapoznać się z odpowiednimi certyfikatami



**Follow the Fish!**



## CHARAKTERYSTYKA PRODUKTU

Produkt	<b>A</b>	<b>B</b>	<b>C</b>	
<b>NSB402-160</b>	155 mm	22 mm	22 mm	180 g

