



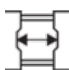


4551 Rozdzielacz



DANE PRODUKTÓW

- Rozdzielacz
- Wykończenie: galwanizowany
- Materiał: stal specjalna
- Obejmy zapasowe:
 - 4552-A/S: do 4551-A
 - 4551-B/S: do 4551-B
 - 4551-C/S: do 4551-C
 - 4551-D/S: do 4551-D

CHARAKTERYSTYKA PRODUKTU

Produkt			
4551-A	10-60 mm	4552-1	400 g
4551-B	15-75 mm	4552-1	650 g
4551-C	35-115 mm	4552-2	1900 g
4551-D	40-150 mm	4552-3	3920 g

