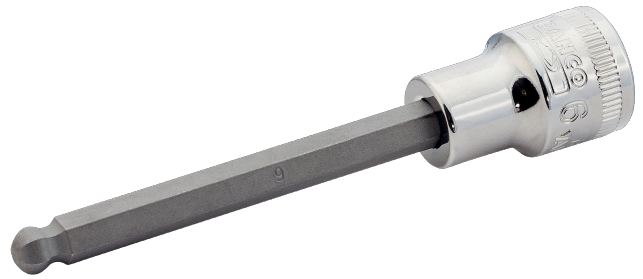




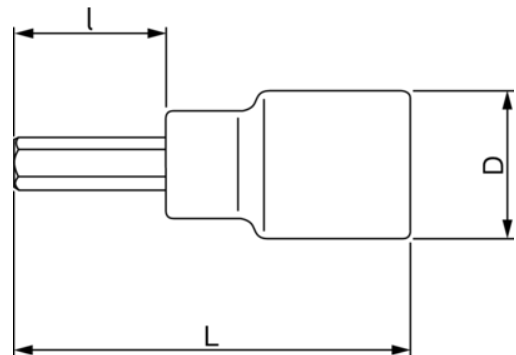
7409BH

Nasadki z gniazdem kwadratowym 3/8" z końcówkami imbusowymi, kulistymi



DANE PRODUKTÓW



- Nasadki z gniazdem kwadratowym 3/8" z końcówkami imbusowymi, kulistymi
- Wymiary metryczne
- Do pokręcania ręcznego
- Wysokiej jakości stal stopowa
- Polerowane
- Radełkowane
- ISO 1174
- DIN 3120



Follow the Fish!



CHARAKTERYSTYKA PRODUKTU

Produkt		I	L	D	
7409BH-4	4 mm	65.5 mm	95.5 mm	19 mm	54 g
7409BH-5	5 mm	65.5 mm	95.5 mm	19 mm	54 g
7409BH-6	6 mm	65.5 mm	95.5 mm	19 mm	55 g
7409BH-8	8 mm	65.5 mm	95.5 mm	19 mm	70 g
7409BH-10	10 mm	65.5 mm	95.5 mm	19 mm	59 g
SB7409BH-4	4 mm	65.5 mm	95.5 mm	19 mm	54 g
SB7409BH-5	5 mm	65.5 mm	95.5 mm	19 mm	54 g
SB7409BH-6	6 mm	65.5 mm	95.5 mm	19 mm	55 g
SB7409BH-8	8 mm	65.5 mm	95.5 mm	19 mm	57 g
SB7409BH-10	10 mm	65.5 mm	95.5 mm	19 mm	59 g

Follow the Fish!

