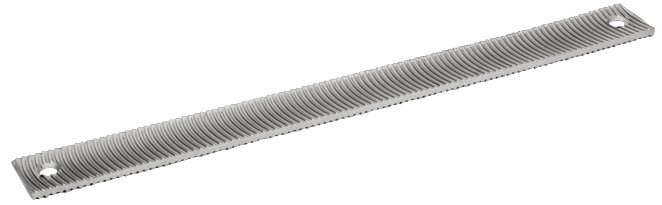




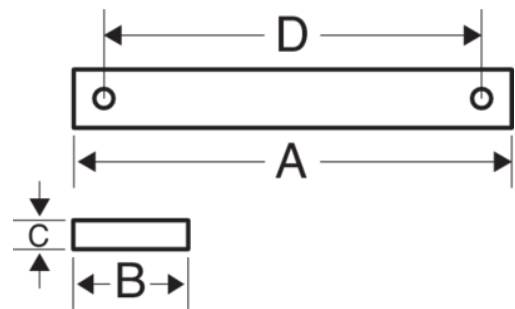
3-330

Tarnik płaski, opakowanie przemysłowe. bez rękojeści



DANE PRODUKTÓW

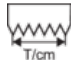
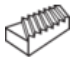

- Do pracy na dużych powierzchniach blach jak karoserie samochodowe i chłodnie
- Również do miękkich materiałów, gdzie wymagana jest duża szybkość usuwania materiału i relatywnie dobra powierzchnia po obróbce
- Kształt: Krawędzie płaskie, powierzchnie robocze wypukłe i równoległe
- Zęby frezowane łukowo
- Wyposażony w otwory do mocowania śrubami
- Tarnik 12" dostosowany do uchwytów 9-462 i 9-463, tarnik 14" dostosowany do uchwytu 9-462
- Typ uzębienia: 1 = Zgrubne, 2 = Dokładne



Follow the Fish!



CHARAKTERYSTYKA PRODUKTU

Produkt	A	B	C	D			
3-330-12-1-0	300 mm	30 mm	4.5 mm	275 mm	3	1	200 g
3-330-12-2-0	300 mm	30 mm	4.5 mm	275 mm	5	2	200 g
3-330-14-1-0	350 mm	35 mm	4.5 mm	325 mm	3	1	270 g
3-330-14-2-0	350 mm	35 mm	4.5 mm	325 mm	5	2	270 g

