

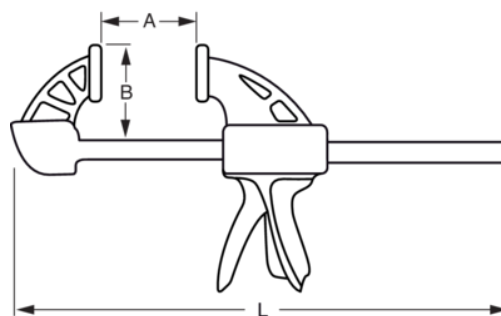


QCB-900 Ścisk



DANE PRODUKTÓW

- Zakres do 1250 mm
- Ściski QCB zaciskają z siłą 200 kg
- Wymienne okładziny ściskowe w 2 różnych twardościach; standardowe okładziny są średniej twardości
- Funkcja zmiennej prędkości, sprawia, że dużą siłą zaciskającą jest łatwiej osiągnąć, gdy ścisk porusza się na krótszym odcinku, po osiągnięciu przedmiotu



CHARAKTERYSTYKA PRODUKTU

Produkt		A	B	
QCB-900	1206 mm	900 mm	95 mm	1590 g

