



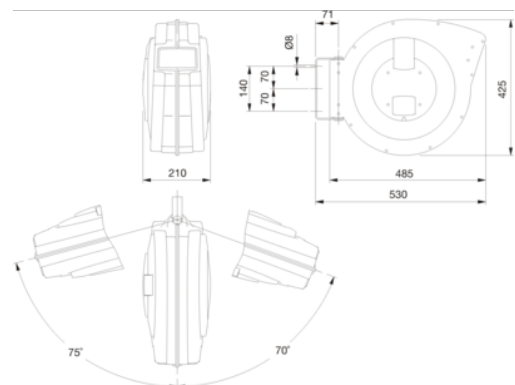
## BPHRC1020

### Zwijany przedłużacz pneumatyczny







#### DANE PRODUKTÓW

- Zastosowanie: do przechowywania i przedłużania sprężonego powietrza
- Zakres obrotu 145°
- Odporny na korozję; polipropylenowa powłoka węża znosi trudy pracy w środowisku brudnym
- System zatraskowy z automatyczną blokadą przewodu w zadanej długości zwiększa funkcjonalność i komfort
- Możliwość włączenia/wyłączenia sprężyny zatraskowej
- Wąż w 100% z PU, łatwy w utrzymaniu czystości i rozwijaniu



## CHARAKTERYSTYKA PRODUKTU

Produkt	BAR				
<b>BPHRC1020</b>	15 bar	3/8-3/8 in	20 m	10 mm	8.3 kg

**Follow the Fish!**

