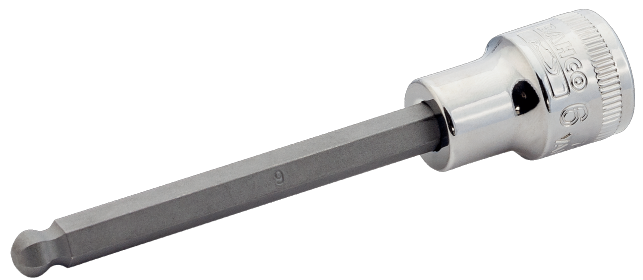




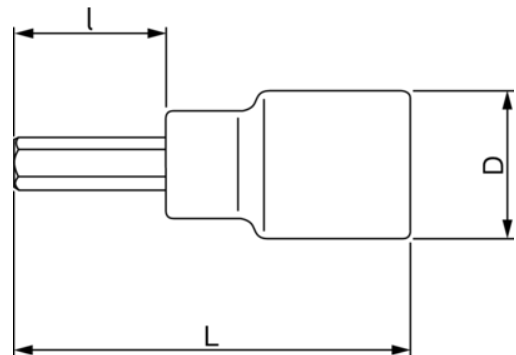
SB7409BH-10

Nasadki z gniazdem kwadratowym 3/8" z końcówkami imbusowymi, kulistymi





DANE PRODUKTÓW

- Nasadki z gniazdem kwadratowym 3/8" z końcówkami imbusowymi, kulistymi
- Wymiary metryczne
- Do pokręcania ręcznego
- Wysokiej jakości stal stopowa
- Polerowane
- Radełkowane
- ISO 1174
- DIN 3120



CHARAKTERYSTYKA PRODUKTU

Produkt		I	L	D	
SB7409BH-10	10 mm	65.5 mm	95.5 mm	19 mm	59 g

Follow the Fish!

