

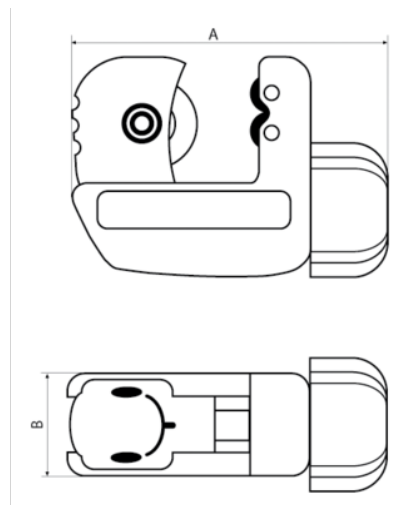


301-22 3-22 mm kompakt rørkutter



PRODUKTDETALJER

- For kobber-, aluminiums- og stålrør mellom 3 mm og 22 mm
- Den kompakte, runde utformingen gir god tilgjengelighet
- Selges enkeltvis i SB-pakning
- Skjæretrinsen er utskiftbar, reservetrinse: 301-22-95



PRODUKTEGENSKAPER

Produkt	A	B	∅	g
301-22	83 mm	17 mm	3-28 mm	214 g

Follow the Fish!

