

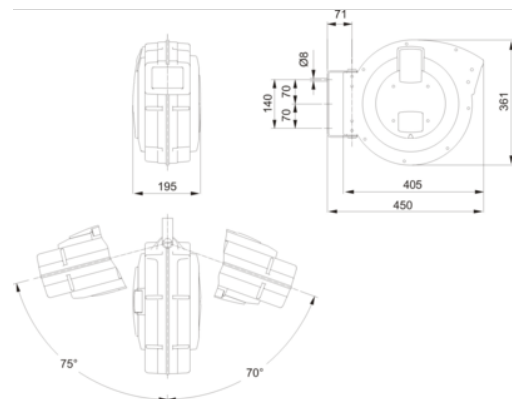


## BPHRC1015 Slangetrommel



### PRODUKTDETALJER





- Bruksområde: Slangetrommel med trykkluftslange
- 145° vridbart feste
- Hus i holdbart korrosjons- og slitebestandig polypropylen
- Sperre som automatisk låser slangen ved ønsket lengde for økt komfort og funksjonalitet
- ON-OFF-fjær for låsesystem
- Slange av polyuretan
- Hastighetsregulator BPHRSC kan festes som tilleggsutstyr



Follow the Fish!



## PRODUKTEGENSKAPER

| Produkt          | BAR    |  |  |  |  |
|------------------|--------|---|--|---|---|
| <b>BPHRC1015</b> | 15 bar | 3/8-3/8 in  | 14+1 m   | 10 mm   | 5.9 kg  |

**Follow the Fish!**

