

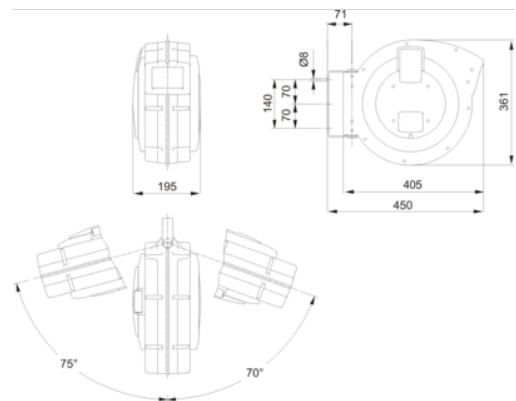


BPHRC815 Slangetrommel



PRODUKTDETALJER





- Bruksområde: Slangetrommel med trykkluftslange
- 145° vridbart feste
- Hus i holdbart korrosjons- og slitebestandig polypropylen
- Sperre som automatisk låser slangen ved ønsket lengde for økt komfort og funksjonalitet
- ON-OFF-fjær for låsesystem
- Slange av polyuretan
- Hastighetsregulator BPHRSC kan festes som tilleggsutstyr



Follow the Fish!



PRODUKTEGENSKAPER

Produkt	BAR				
BPHRC815	15 bar	1/4-1/4 in	15 m	8 mm	5.5 kg

Follow the Fish!

