



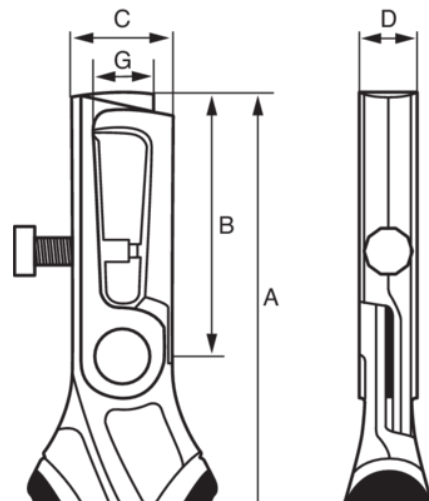
2223 G-150

ERGO™ Avisoleringstenger med selvåpnende to-komponents håndtak og fosfatert utførelse(150 mm)



PRODUKTDETALJER



- To-komponents ERGO™ håndtak: myk teroplastisk overflate på robust polypropylene gir et enestående grep
- Utviklet i henhold til den vitenskapelige ERGO™ prosessen
- Avisoleringskapasitet: 0.5 mm to 5 mm
- Utstyrt med en patentert returfjær med på/av funksjon
- Enkel avisoleringstang med klippefunksjon for kobber og aluminium
- For avisolering av kobberbabler opp til 5 mm
- Høykvalitets stål
- Fosfatert utførelse, rustbeskyttet



Follow the Fish!



PRODUKTEGENSKAPER

Produkt	A	B	C	D	G		AWG	
2223 G-150	165 mm	36 mm	17 mm	9.3 mm	8.5 mm	0.5-5 mm	4-23	170 g

Follow the Fish!

