



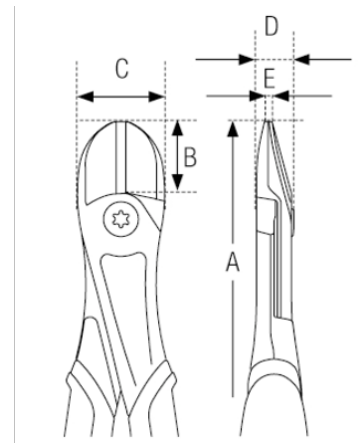
21HDG-200

ERGO™ ekstra kraftig sideavbiter med selvåpnende tokomponents håndtak og fosfatert utførelse 200 mm



PRODUKTDETALJER




- Tokomponent ERGO™-håndtak: termoplastisk overflate på robust polypropylen gir enestående grep
- Ekstra kraftig sideavbiter utviklet i henhold til den vitenskapelige ERGO™ prosessen
- Egnet for klipping av kobber, jern og pianotråd
- Avstanden fra leddet til senter av skjærene er redusert for større utveksling og høyere klippekapasitet
- Forsynt med patentert returfjær med på/av-funksjon
- Høykvalitets stål
- Fosfatert utførelse, rustbeskyttet
- Ekstra kraftig skjær
- Skrulledd som sikrer utmerket bevegelse og nøyaktig innretting av skjærene
- Avstanden fra leddet til midten av skjærene er redusert: som sikrer stor utveksling med minimalt kraftforbruk
- Metallramme for bedre tilgjengelighet på trange plasser
- Forsynt med patentert returfjær med på/av-funksjon
- Induksjonsherdede skjær
- Maksimal komfort med minimal innsats takket være ergonomisk utførelse
- Behagelig to-komponents håndtak gir utmerket grep
- Selvåpnende håndtak med fjæraktivering



Follow the Fish!



PRODUKTEGENSKAPER

Produkt	A	B	C	D	E	 Fe+	 Piano	 g
21HDG-200	200 mm	22.4 mm	27 mm	10 mm	2.8 mm	3.3 mm	2.8 mm	270 g

Follow the Fish!

