



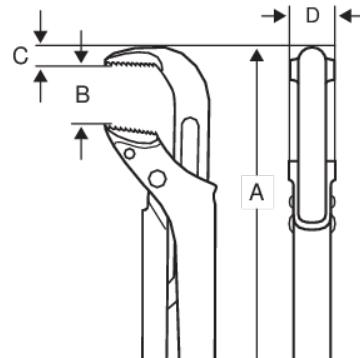
**1610**

## **ERGO™ 1" Quick-Adjust rørtang 320 mm**



### PRODUKTDETALJER



- Rørtang utviklet ifølge den vitenskapelige ERGO™-prosessen
- Komfortabelt tokomponents ERGO™ håndtak
- Ergonomisk design for optimal komfort og bedre produktivitet
- Quick-Adjust-mutter som er 10 ganger raskere enn standard rørtang, og som stiller inn raskere og sparer tid
- Slankt design på hodet gir utmerket tilgjengelighet på trange plasser sammenlignet med mange andre typer rørtenger
- Gripekapasitet opptil 127 mm (5") og kjeftåpning opptil 160 mm (6 1/3")
- Beskytter fingrene mot slag takket være den buede utformingen
- Patentert progressiv tannform for bedre grep
- Av rustbeskyttet høykvalitets stål med induksjonsherdede kjefter
- Standarder: DIN 5234



**Follow the Fish!**



## PRODUKTEGENSKAPER

| Produkt     | <b>A</b> | <b>B</b> | <b>C</b> | <b>D</b> |  |  |
|-------------|----------|----------|----------|----------|---|---|
| <b>1610</b> | 320 mm   | 45 mm    | 11.7 mm  | 18.8 mm  | 1 in  | 610 g   |

**Follow the Fish!**

