



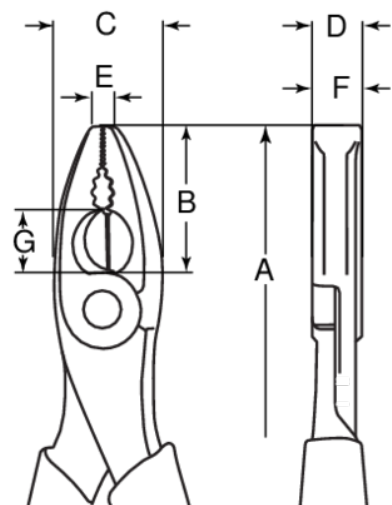
**2678G**

**Kombinasjonstang med  
tokomponents håndtak**



## PRODUKTDETALJER




- Egnet for klipping av jern og pianotråd
- Tokomponents-håndtak for maks grepskomfort
- Høykvalitets stållegering
- Polerte og oljede overflater
- Fosfatert utførelse, antirustbehandlet
- Maksimal komfort med minimal anstrengelse takket være ergonomisk design
- Komfortable håndtak gir godt grep
- Større utveksling og kuttekapasitet takket være leddets plassering
- Formet hode for bedre tilgang med spesialdesignede skjæregger for klipping av pianotråd og fjærstål
- Selvåpnende håndtak med fjæraktivering
- Skjærkantene er designet for klipping av middels-hard tråd
- Gripeflatene er spesielt egnet for flate materialer
- Fosfatert utførelse, rustbeskyttet høykvalitets stål med herdede kjefter



**Follow the Fish!**



PRODUKTEGENSKAPER

Produkt	<b>A</b>	<b>B</b>	<b>C</b>	<b>D</b>	<b>E</b>	<b>F</b>	<b>G</b>			
<b>2678 G-160</b>	160 mm	35 mm	24 mm	10 mm	6 mm	10 mm	35 mm	1.7 mm	1.3 mm	195 g
<b>2678 G-180</b>	180 mm	38 mm	27 mm	11 mm	7 mm	11 mm	38 mm	2.0 mm	1.4 mm	2.25 g
<b>2678 G-200</b>	205 mm	43 mm	30 mm	12 mm	7 mm	12 mm	43 mm	2.5 mm	1.5 mm	300 g

