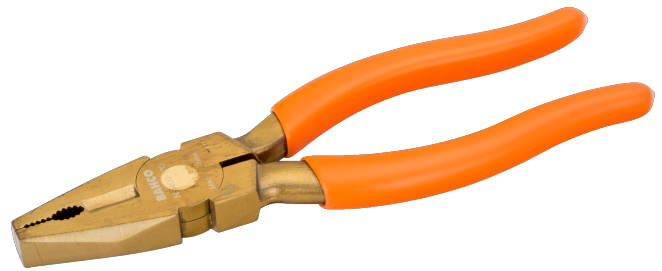


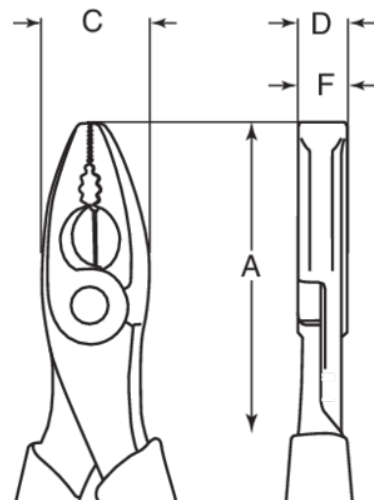


NS400
Gnistfri kombinasjonstang aluminium
bronze




PRODUKTDETALJER

- Fremstilt av aluminium bronze
- Kombinasjonstang med klippekapasitet på Ø1 mm kopper- og jerntråd
- PVC-håndtak
- I henhold til ISO 5746
- Gnistfri verktøy til bruk i potensielt eksplosive miljøer, hvor «tradisjonelle» stålverktøy kan skape gnister



PRODUKTEGENSKAPER

Produkt	A	C	D	F	
NS400-160	155 mm	24 mm	10 mm	10 mm	165 g
NS400-180	175 mm	26 mm	11 mm	11 mm	240 g
NS400-200	200 mm	28 mm	12 mm	12 mm	310 g

Follow the Fish!

