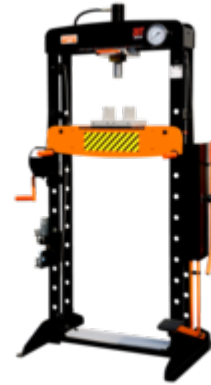




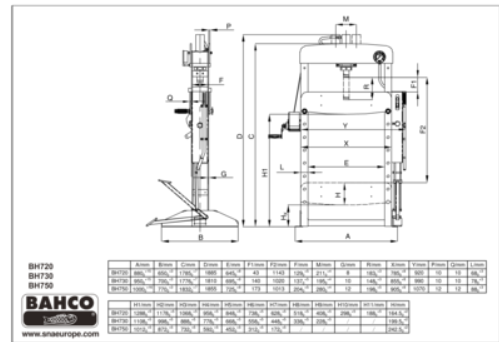
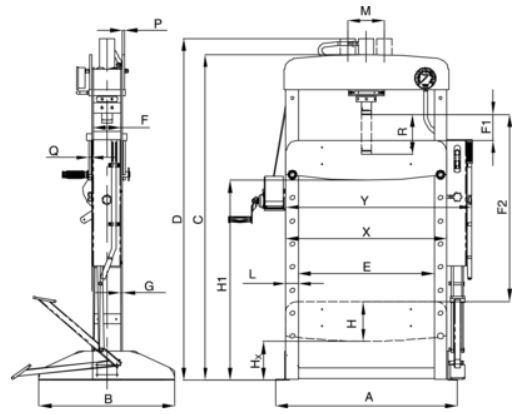
## **BH750** **Hydraulisk presse**



### PRODUKTDETALJER



- 20, 30 og 50 T verkstedpresser
- Ekstra kraftig struktur med eksklusiv design og avrundede former
- Stor trykkmåler med glyserin som er lettavlest i behagelig øyehøyde
- Hardkrommet stempel
- Rask å bruke takket være pedalen og håndtaket
- Linjaler som forenkler sentrering av stempelet i forhold til arbeidsstykket
- To V-blokker er inkludert. Kan brukes enten med den V-formede siden eller den flate siden avhengig av behovet
- Autosentrerte splinter for bordet
- Enkel heving og senking av pressbordet takket være vinsjen med vribart håndtak
- Pedal med antiskli-gummibeskyttelse
- Dorsett med 8 stk dorer og mothold er inkludert
- Isolerte håndtak
- Trau for oppbevaring av verktøy i bunnen
- CE-sertifisert i henhold til 2006/42/EC





## PRODUKTEGENSKAPER

Produkt: **BH750**

	50.000 kg	<b>A</b>	1000 mm	<b>B</b>	770 mm
<b>C</b>	1832 mm	<b>D</b>	1855 mm	<b>E</b>	725 mm
<b>F1</b>	173 mm	<b>F2</b>	1013 mm	<b>F</b>	204 mm
<b>G</b>	12 mm	<b>H</b>	243 mm	<b>L</b>	90 mm
<b>M</b>	280 mm	<b>X</b>	905 mm	<b>Y</b>	1070 mm
	309 kg				

Follow the Fish!

