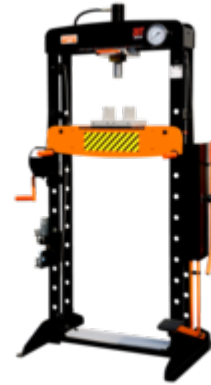




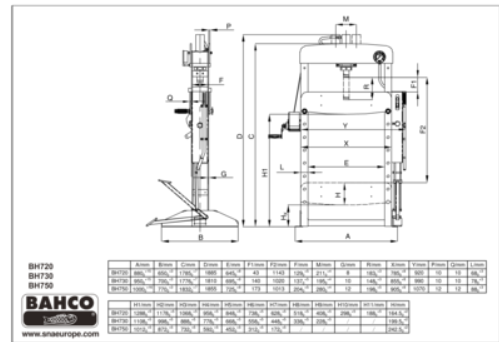
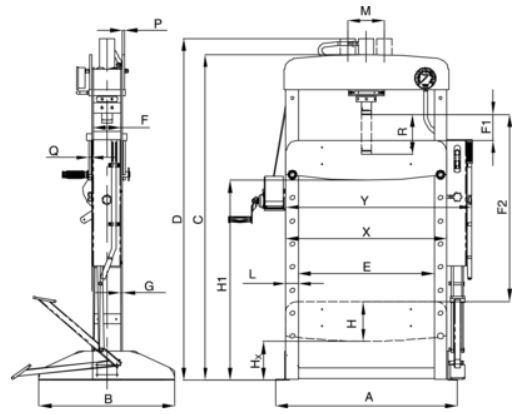
BH730 **Hydraulisk presse**



PRODUKTDETALJER



- 20, 30 og 50 T verkstedpresser
- Ekstra kraftig struktur med eksklusiv design og avrundede former
- Stor trykkmåler med glyserin som er lettavlest i behagelig øyehøyde
- Hardkrommet stempel
- Rask å bruke takket være pedalen og håndtaket
- Linjaler som forenkler sentrering av stempelet i forhold til arbeidsstykket
- To V-blokker er inkludert. Kan brukes enten med den V-formede siden eller den flate siden avhengig av behovet
- Autosentrerte splinter for bordet
- Enkel heving og senking av pressbordet takket være vinsjen med vribart håndtak
- Pedal med antiskli-gummibeskyttelse
- Dorsett med 8 stk dorer og mothold er inkludert
- Isolerte håndtak
- Trau for oppbevaring av verktøy i bunnen
- CE-sertifisert i henhold til 2006/42/EC





PRODUKTEGENSKAPER

Produkt: **BH730**

	30.000 kg	A	960 mm	B	700 mm
C	1776 mm	D	1810 mm	E	695 mm
F1	140 mm	F2	1020 mm	F	137 mm
G	10 mm	H	200 mm	L	80 mm
M	195 mm	X	855 mm	Y	990 mm
	189 kg				

Follow the Fish!



Contact: info@bahco.com / www.bahco.com