



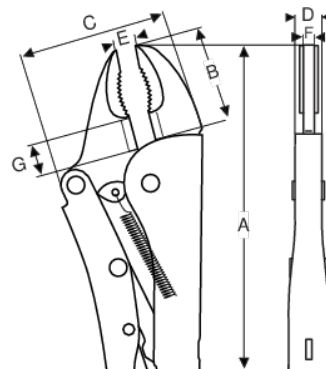
2951-250

Gripetang med buede kjefter 235 mm



PRODUKTDETALJER




- Gripekapasitet på 30 mm til 75 mm
- Kappekapasitet: 1,2 mm til 4 mm for Fe+
- Forkrommet for god rustbeskyttelse
- Buede kjefter, generell bruk
- Godt grep på runde gjenstander
- Smale kjefter for god tilgjengelighet
- Inkludert avbiter, egnet for klipping av sveisetråd
- Justerbar låsekraft med festemutter som er lett å løsne
- For bruk på biler, i garasjer eller verksteder, samt fabrikker for produksjons- og vedlikeholdsarbeid samt for rør- og varmearbeid
- Skjæreggene kutter sveisetråd osv.



Follow the Fish!



PRODUKTEGENSKAPER

Produkt	A	B	C	D	E	F	G			
2951-250	235 mm	35 mm	54 mm	11 mm	6 mm	11.0 mm	11 mm	3 mm	63 mm	660 g

