



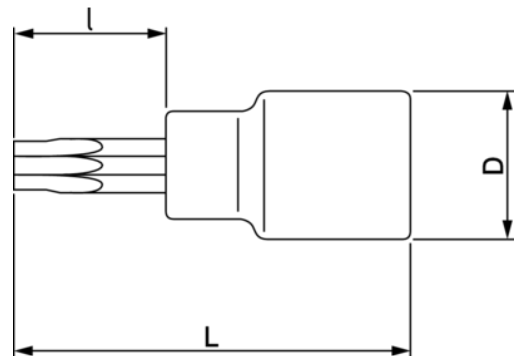
**7809TORX**

**Schroevendraaierdopsleutels  
1/2", vierkantaansluiting,  
TORX®**



## PRODUCTGEGEVENS




- Gekartelde schacht voor met de vinger aandraaien
- Niet geschikt voor machinale aandrijving of aangedreven gereedschap
- Hooggepolijste afwerking
- Hooggelegeerd kwaliteitsstaal
- SB: retailverpakking op een kunststof informatiekaart
- Normen: ISO 1174 en DIN 3120



**Follow the Fish!**



## PRODUCTKENMERKEN

Product		<b>I</b>	<b>L</b>	<b>D</b>		
<b>7809TORX-T20</b>	T20	23 mm	60 mm	22 mm	M 4	50 g
<b>7809TORX-T25</b>	T25	23 mm	60 mm	22 mm	M 5	50 g
<b>7809TORX-T27</b>	T27	20 mm	60 mm	22 mm	-	80 g
<b>7809TORX-T30</b>	T30	23 mm	60 mm	22 mm	M 6	90 g
<b>7809TORX-T40</b>	T40	23 mm	60 mm	22 mm	M 8	60 g
<b>7809TORX-T45</b>	T45	23 mm	60 mm	22 mm	-	60 g
<b>7809TORX-T50</b>	T50	23 mm	60 mm	22 mm	M 10	80 g
<b>7809TORX-T55</b>	T55	23 mm	60 mm	22 mm	M 12	80 g
<b>7809TORX-T60</b>	T60	23 mm	60 mm	22 mm	M 14	120 g
<b>7809TORX-T70</b>	T70	23 mm	60 mm	22 mm		125 g
<b>SB7809TORX-T20</b>	T20	23 mm	60 mm	22 mm	M 4	50 g
<b>SB7809TORX-T25</b>	T25	23 mm	60 mm	22 mm	M 5	90 g
<b>SB7809TORX-T27</b>	T27	23 mm	60 mm	22 mm	-	90 g
<b>SB7809TORX-T30</b>	T30	21 mm	60 mm	22 mm	M 6	80 g
<b>SB7809TORX-T40</b>	T40	23 mm	60 mm	22 mm	M 8	80 g
<b>SB7809TORX-T45</b>	T45	23 mm	60 mm	22 mm	-	60 g
<b>SB7809TORX-T50</b>	T50	23 mm	60 mm	22 mm	M 10	80 g
<b>SB7809TORX-T55</b>	T55	20 mm	60 mm	22 mm	M 12	120 g
<b>SB7809TORX-T60</b>	T60	20 mm	60 mm	22 mm	M 14	120 g

Follow the Fish!

