

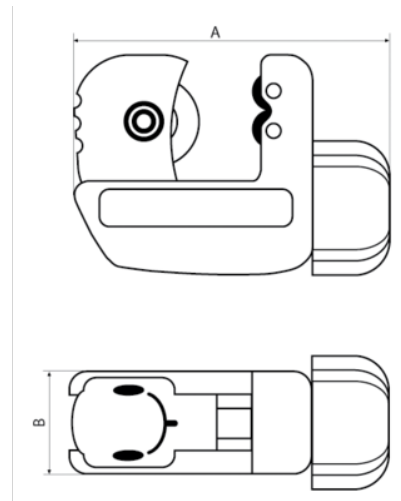


401-16
파이프 커터



PRODUCT DETAILS

- 구리, 알루미늄, 구리-아연 합금, 강철 및 스테인리스 스틸에 적합
- 범위 3mm ~ 16mm(1/8" ~ 5/8")
- 빠른 교체를 위해 볼이 있는 핀에 장착된 절삭 휠
- 튜브 오염을 방지하기 위해 코팅된 지지 휠
- 필요한 조임력을 줄이기 위해 특별히 설계된 손잡이
- 소매 포장으로 판매됩니다.



PRODUCT ATTRIBUTES

Product	A	B	Ø	g
401-16	72 mm	17 mm	3-16 mm	176 g

Follow the Fish!

