

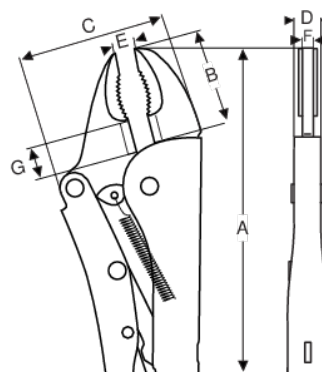


TAH2951 Pinze autobloccanti



DETTAGLI PRODOTTO




- Pinze autobloccanti universali a ganasce curve, senza tagliente
- Buona presa sulle parti tonde
- Ganasce sottili per una maggiore accessibilità
- Utensile multiuso per officine, garage, idraulica e riscaldamento
- Potenza di fissaggio regolabile Dado di fissaggio Facile da sbloccare
- Cromato
- Adatto per lavorare in altezza
- La piastra ad inserto fissa assicura un uso ergonomico e la massima funzionalità
- Etichette colorate con peso massimo dell'utensile per una corretta corrispondenza con il cordino
- Conformi alle migliori pratiche DROPS



Follow the Fish!



ATTRIBUTI PRODOTTO

Prodotto	A	B	C	D	E	F	G			
TAH2951-250	235 mm	35 mm	54 mm	11 mm	6 mm	11.0 mm	11 mm	3 mm	63 mm	649 g

Follow the Fish!

