



BH12000 **Extra basso**



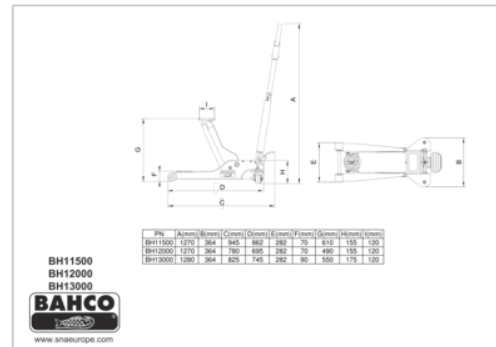
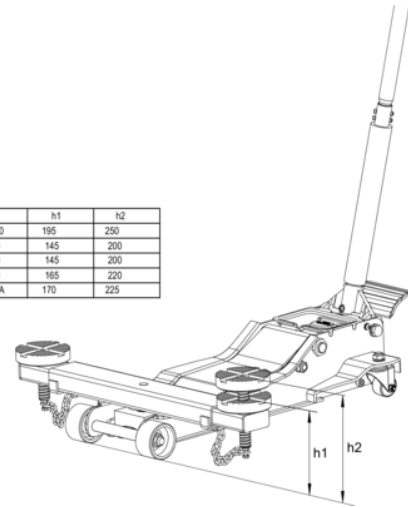
DETTAGLI PRODOTTO

- Sollevatore mobile da 2 t progettato per il sollevamento di un'ampia gamma di veicoli standard
- Altezza entrata minima: 70 mm. Elevazione massima: 490 mm
- Il sistema a doppio pistone diminuisce il numero di corse necessarie del 50% rispetto al pistone singolo
- Pedale largo e arrotondato per un facile accesso da ogni posizione
- Le ruote in acciaio con rivestimento PU assicurano eccellente durata e silenziosità
- Protezione anti polvere del pistone e della molla
- Testa d'appoggio in gomma per proteggere le superfici ed evitare lo scivolamento
- Impugnatura curva in composito, isolante e confortevole
- Dotato di valvola di sicurezza e sistema di controllo della velocità di discesa
- Certificato CE in conformità alle norme 2006/42/EC e BS EN1494

Follow the Fish!



Ref	h1	h2
BH1EU3000	195	250
BH11500	145	200
BH12000	145	200
BH13000	165	220
BH13000QA	170	225



ATTRIBUTI PRODOTTO

Prodotto: **BH12000**

	2000 kg		70 mm		490 mm
	790 mm		+/- 10		119 mm
	x		780 mm		364 mm
	1270 mm		42.7 kg		

Follow the Fish!



Contact: info@bahco.com / www.bahco.com