

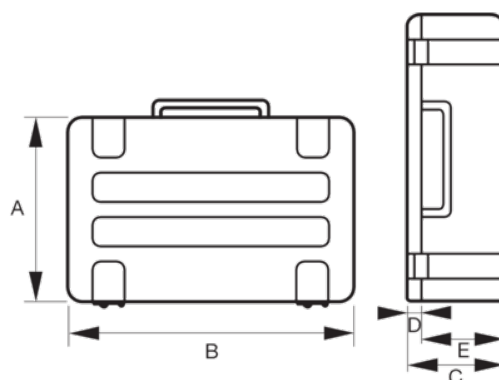


4750RCHDW01 Valigia rigida con ruote



DETTAGLI PRODOTTO

- Valigia per utensili indistruttibile con resina strutturale di polipropilene copolimero
- Ideale per l'uso negli ambienti più ostili come il settore industriale, aeronautico e nautico
- Ruote 60x20 su cuscinetti a sfera per un trasporto facile e comodo anche a pieno carico
- Distintivo di identificazione integrato
- Possibilità di chiudere con lucchetto
- Impilabile
- Una maniglia retrattile per la movimentazione su ruote
- Un'impugnatura rivestita in gomma per lavori impegnativi
- Due chiusure a scatto, quattro borchie sul fondo
- Valigia vuota
- Angoli e coste rinforzate per la massima protezione
- Resistente a polvere, acqua e corrosione
- Tutti i componenti sono resistenti a Skydrol
- Estremamente resistente alle temperature: da -33 °C a 90 °C
- Guarnizione O-ring di tenuta in PU
- Valvola di pressione manuale dell'aria
- Perni in acciaio inossidabile








Follow the Fish!



ATTRIBUTI PRODOTTO

Prodotto: **4750RCHDW01**

A	550 mm	B	351 mm	C	225 mm
D	50 mm	E	167 mm		31 l
	285 mm		522 mm		205 mm
RAL	9005		5.99 kg		

Follow the Fish!

