

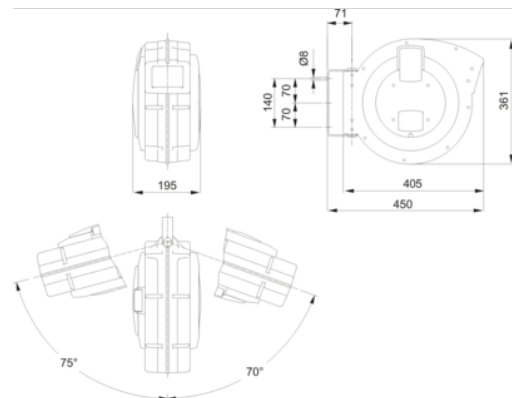


## **BPHRC1015** **Avvolgitubo**



### DETTAGLI PRODOTTO





- Applicazione: per lo stoccaggio del tubo aria e il trasporto dell'aria compressa
- Staffa girevole a 145° in acciaio
- Alloggiamento in polipropilene durevole, resistente alla corrosione e agli ambienti difficili
- Sistema di bloccaggio per arrestare automaticamente il tubo alla lunghezza desiderata, per una maggiore funzionalità e comfort
- Molla ON-OFF per il sistema di bloccaggio
- Tubo in 100% poliuretano (PU) per una facile pulizia e una maggiore durata dell'avvolgitubo
- L'adattatore per il controllo velocità BPHRSC può essere collegato opzionalmente



**Follow the Fish!**



## ATTRIBUTI PRODOTTO

Prodotto	BAR				
<b>BPHRC1015</b>	15 bar	3/8-3/8 in	14+1 m	10 mm	5.9 kg

**Follow the Fish!**

