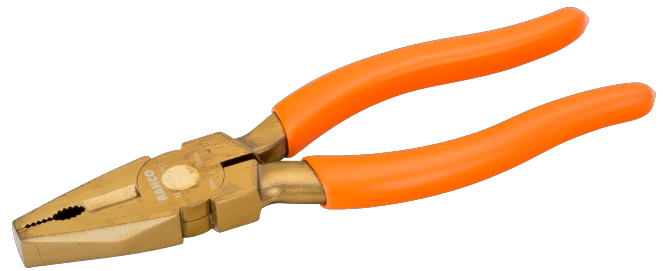




NS400-160

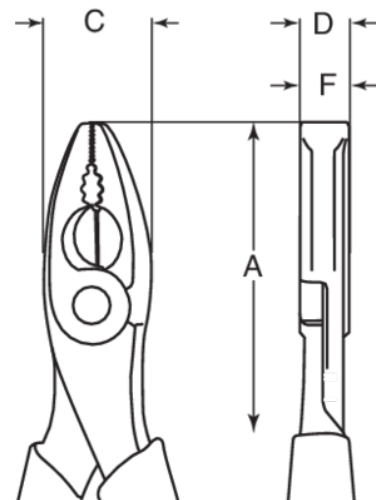
Pinze universali antiscintilla in alluminio bronzo 150 mm




DETTAGLI PRODOTTO

- Materiale: alluminio bronzo
- Pinze universali con capacità di taglio \varnothing 1 mm rame e ferro
- Impugnature con rivestimento in PVC

- Prodotte in conformità alle norme ISO 5746
- Utensili antiscintilla ideati per l'uso in ambienti potenzialmente esplosivi nei quali gli utensili "tradizionali" in acciaio possono generare scintille



ATTRIBUTI PRODOTTO

Prodotto	A	C	D	F	 g
NS400-160	155 mm	24 mm	10 mm	10 mm	165 g

Follow the Fish!

