



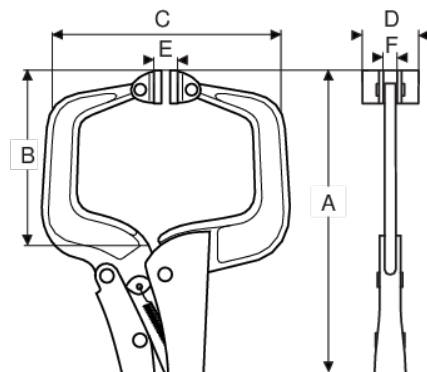
2964

## Pinze autobloccanti bloccaggio a C parallelo



### DETTAGLI PRODOTTO



- Capacità di presa da 50 a 400 mm
- Finitura cromata per una migliore protezione antiruggine
- Ganasce verniciate in nero
- Presa con bloccaggio a C parallelo
- Per lavori di saldatura, incollatura, ecc.
- Per un bloccaggio sicuro di metalli, legni e plastica
- I due cuscinetti rotanti consentono il bloccaggio parallelo della superficie
- Potenza di fissaggio regolabile con dado di fissaggio facile da sbloccare
- Forma: Morsa di bloccaggio a C con cuscinetti mobili autoregolanti in parallelo rispetto al pezzo da lavorare



Follow the Fish!



## ATTRIBUTI PRODOTTO

| Prodotto        | <b>A</b> | <b>B</b> | <b>C</b> | <b>D</b> | <b>E</b> | <b>F</b> |  |  |
|-----------------|----------|----------|----------|----------|----------|----------|---|---|
| <b>2964-160</b> | 175 mm   | 57 mm    | 85 mm    | 18 mm    | 4 mm     | 4 mm     | 50 mm   | 270 g   |
| <b>2964-280</b> | 280 mm   | 113 mm   | 137 mm   | 32 mm    | 6 mm     | 6 mm     | 80 mm   | 770 g   |
| <b>2964-450</b> | 436 mm   | 249 mm   | 156 mm   | 32 mm    | 6 mm     | 6 mm     | 240 mm  | 970 g   |
| <b>2964-600</b> | 625 mm   | 430 mm   | 160 mm   | 32 mm    | 6 mm     | 6 mm     | 400 mm  | 1960 g  |

**Follow the Fish!**

