



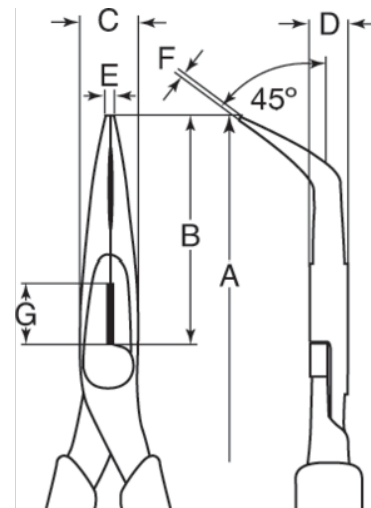
**2477G-200**

**Pinze a becchi lunghi piegatura 45°  
con impugnature bi-componente e  
finitura laccata**



## DETTAGLI PRODOTTO

- Pinze a becchi lunghi con punte piegate a 60° e impugnature bi-componente
- Adatte per tagliare rame, ferro e ferro+
- Acciaio legato ad alte prestazioni
- Superfici lucidate e oliate
- Finitura fosfatata, trattamento anticorrosione
- Con punte piegate a 45° e impugnature bi-componente
- Ganasce sottili e mezzotonde, zigrinate
- I taglienti sono adatti per tagliare materiale morbido come filo di rame e filo rivestito







**Follow the Fish!**



## ATTRIBUTI PRODOTTO

Prodotto: **2477 G-200**

<b>A</b>	210 mm	<b>B</b>	70 mm	<b>C</b>	22 mm
<b>D</b>	11 mm	<b>E</b>	4 mm	<b>F</b>	3 mm
<b>G</b>	70 mm		3.0 mm		1.5 mm
	1 mm		185 g		

**Follow the Fish!**

