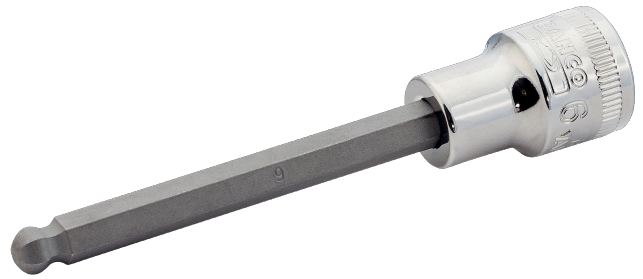




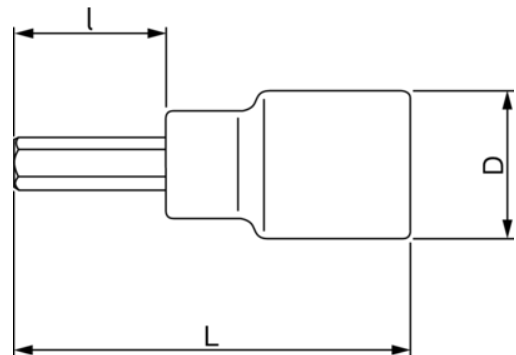
7409BH

Chiave a bussola con testa sferica e attacco quadro 3/8" per vite esagono incassato



DETTAGLI PRODOTTO



- Codolo zigrinato per maggiore maneggevolezza delle chiusure a corsa libera
- Non adatta per l'uso con macchine o utensili elettrici
- Finitura: lucida
- Acciaio legato ad alte prestazioni
- Migliore accesso al dispositivo di fissaggio rispetto alle chiavi esagonali standard grazie alla testa sferica
- Conforme alle norme: ISO 1174 e DIN 3120



Follow the Fish!



ATTRIBUTI PRODOTTO

Prodotto		I	L	D	
7409BH-4	4 mm	65.5 mm	95.5 mm	19 mm	54 g
7409BH-5	5 mm	65.5 mm	95.5 mm	19 mm	54 g
7409BH-6	6 mm	65.5 mm	95.5 mm	19 mm	55 g
7409BH-8	8 mm	65.5 mm	95.5 mm	19 mm	70 g
7409BH-10	10 mm	65.5 mm	95.5 mm	19 mm	59 g
SB7409BH-4	4 mm	65.5 mm	95.5 mm	19 mm	54 g
SB7409BH-5	5 mm	65.5 mm	95.5 mm	19 mm	54 g
SB7409BH-6	6 mm	65.5 mm	95.5 mm	19 mm	55 g
SB7409BH-8	8 mm	65.5 mm	95.5 mm	19 mm	57 g
SB7409BH-10	10 mm	65.5 mm	95.5 mm	19 mm	59 g

Follow the Fish!

