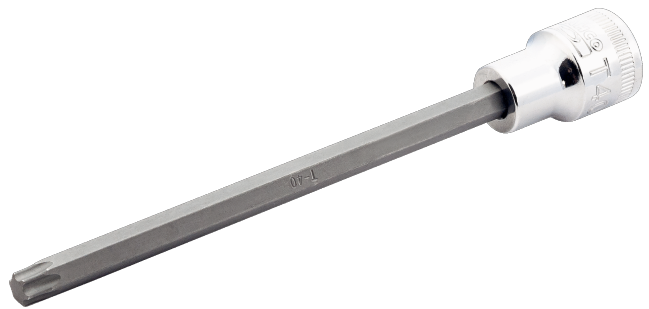




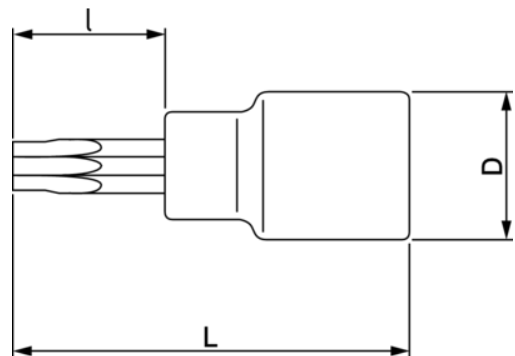
7409TORX-L

Chiave a bussola serie lunga attacco quadro 3/8" per vite TORX®



DETTAGLI PRODOTTO




- Codolo zigrinato per maggiore maneggevolezza delle chiusure a corsa libera
- Non adatta per l'uso con macchine o utensili elettrici
- Finitura: lucida
- Acciaio legato ad alte prestazioni
- Conforme alle norme: ISO 1174 e DIN 3120



Follow the Fish!



ATTRIBUTI PRODOTTO

| Prodotto |  | I | L | D |  |  |
|-------------------------|---|----------|----------|----------|---|---|
| 7409TORX-T25-L | T25 | 110 mm | 140 mm | 19 mm | M5 | 108 g |
| 7409TORX-T30-L | T30 | 110 mm | 140 mm | 19 mm | M6 | 108 g |
| 7409TORX-T40-L | T40 | 110 mm | 140 mm | 19 mm | M8 | 109 g |
| 7409TORX-T45-L | T45 | 110 mm | 140 mm | 19 mm | - | 109 g |
| 7409TORX-T50-L | T50 | 110 mm | 140 mm | 19 mm | M10 | 90 g |
| SB7409TORX-T25-L | T25 | 110 mm | 140 mm | 19 mm | M5 | 108 g |
| SB7409TORX-T30-L | T30 | 110 mm | 140 mm | 19 mm | M6 | 108 g |
| SB7409TORX-T40-L | T40 | 110 mm | 140 mm | 19 mm | M8 | 109 g |
| SB7409TORX-T45-L | T45 | 110 mm | 140 mm | 19 mm | - | 109 g |
| SB7409TORX-T50-L | T50 | 110 mm | 140 mm | 19 mm | M10 | 110 g |

