



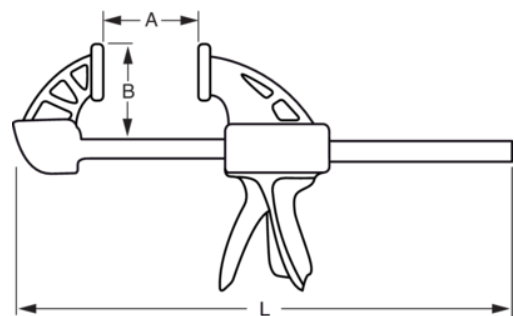
QCG-150

Morsetti rapidi con capacità di serraggio 125 kg 150 mm



DETTAGLI PRODOTTO



- Impugnatura comoda per un uso in ogni angolazione; capovolto, invertito
- Il morsetto rapido QCG è leggermente più piccolo rispetto al modello QCB ed è ideale per spazi limitati
- Forza di serraggio fino a 125 kg
- Rapida sostituzione della ganaschia per un uso come morsetto o allargatore
- Tamponi disponibili in due densità (soffice e media) con scanalatura a V per la presa di tubi o angoli
- Facile da adattare a un allargatore tramite il pulsante allargatore
- Meccanismo di rilascio di facile accesso
- In resistente valigetta di plastica contenente i dati del prodotto



Follow the Fish!



ATTRIBUTI PRODOTTO

Prodotto		A	B	
QCG-150	380 mm	150 mm	70 mm	510 g

