

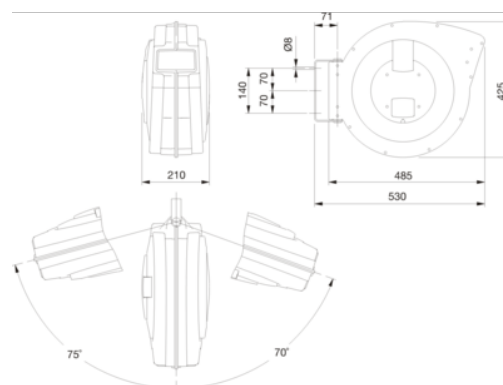


BPHRC1020 **Avvolgitubo**



DETTAGLI PRODOTTO





- Applicazione: per lo stoccaggio del tubo aria e il trasporto dell'aria compressa
- Staffa girevole a 145° in acciaio
- Alloggiamento in polipropilene durevole, resistente alla corrosione e agli ambienti difficili
- Sistema di bloccaggio per arrestare automaticamente il tubo alla lunghezza desiderata, per una maggiore funzionalità e comfort
- Molla ON-OFF per il sistema di bloccaggio
- Tubo in 100% poliuretano (PU) per una facile pulizia e una maggiore durata dell'avvolgitubo



Follow the Fish!



ATTRIBUTI PRODOTTO

Prodotto	BAR				
BPHRC1020	15 bar	3/8-3/8 in	20 m	10 mm	8.3 kg

Follow the Fish!

