



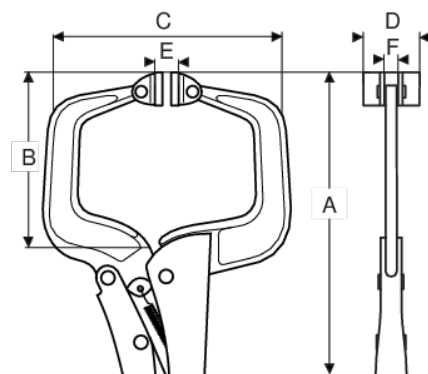
2964-600

Pinze autobloccanti con piedini mobili e bloccaggio a C parallelo, 630 mm



DETTAGLI PRODOTTO



- Capacità di presa da 50 a 400 mm
- Finitura cromata per una migliore protezione antiruggine
- Ganasce verniciate in nero
- Presa con bloccaggio a C parallelo
- Per lavori di saldatura, incollatura, ecc.
- Per un bloccaggio sicuro di metalli, legni e plastica
- I due cuscinetti rotanti consentono il bloccaggio parallelo della superficie
- Potenza di fissaggio regolabile con dado di fissaggio facile da sbloccare
- Forma: Morsa di bloccaggio a C con cuscinetti mobili autoregolanti in parallelo rispetto al pezzo da lavorare



Follow the Fish!



ATTRIBUTI PRODOTTO

Prodotto	A	B	C	D	E	F		
2964-600	625 mm	430 mm	160 mm	32 mm	6 mm	6 mm	400 mm	1960 g

Follow the Fish!

