

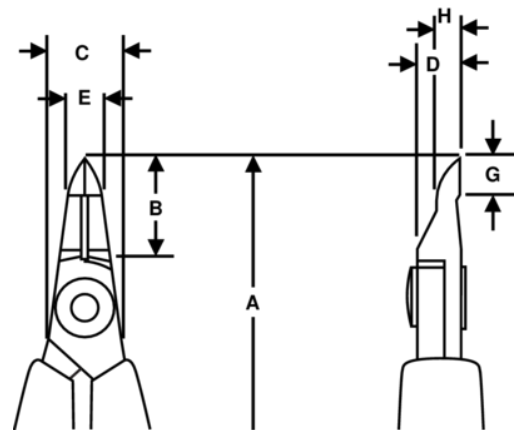


8149




Διαγώνιος κόφτης, σειρά 80

ΣΤΟΙΧΕΙΑ ΠΡΟΪΟΝΤΩΝ

- Υλικό: κράμα χάλυβα υψηλής απόδοσης
- Μαύρο φινίρισμα
- Για την επίτευξη μέγιστης ακρίβειας και σταθερής ποιότητας των εργαλείων, οι κοπτικές ακμές και οι σιαγόνες ακονίζονται με την βοήθεια ηλεκτρονικού υπολογιστή
- Οι κοπτικές επιφάνειες σκληραίνονται επαγωγικά στα 58-60 HRC
- Βιδωτή άρθρωση που ελαχιστοποιεί την τριβή και μεγιστοποιεί την ευθυγράμμιση των κοπτικών ακμών
- Οι λαβές με προστασία από ηλεκτροστατική εκφόρτιση αποτελούνται από συνθετικό υλικό και είναι εξοπλισμένες με ελατήριο επαναφοράς
- Ιδανικό για σημεία όπου υπάρχουν πολύπλοκα καλώδια και για εργασίες φινιρίσματος
- Η δυνατότητα κοπής δίνεται για σύρμα χαλκού!
-



ΙΔΙΟΤΗΤΕΣ ΠΡΟΪΟΝΤΩΝ

Προϊόν	A	B	C	D	E	G	H			
8149	114 mm	14 mm	10 mm	6 mm	5 mm	5 mm	3.2 mm	0.1-0.6 mm	Flush	48 g

Follow the Fish!

