

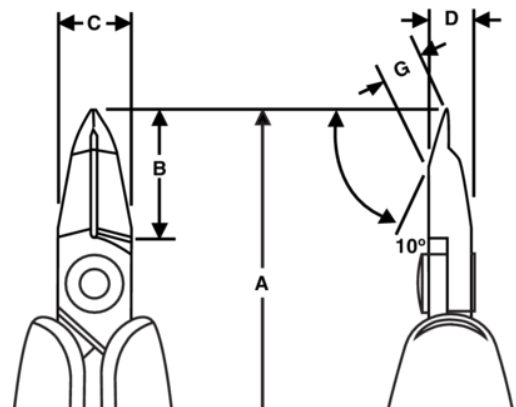


RX 8234



Κόφτης ακριβείας, σειρά RX

ΣΤΟΙΧΕΪΑ ΠΡΟΪΟΝΤΩΝ

- Κόφτες ακριβείας micro tip κατασκευασμένοι σύμφωνα με την επιστημονική διαδικασία ERGO™
- Υλικό: κράμα χάλυβα υψηλής απόδοσης
- Μαύρο φινίρισμα
- Για την επίτευξη μέγιστης ακρίβειας και σταθερής ποιότητας των εργαλείων, οι κοπτικές ακμές και οι σιαγόνες ακονίζονται με την βοήθεια ηλεκτρονικού υπολογιστή
- Οι κοπτικές επιφάνειες σκληραίνονται επαγωγικά στα 63-65 HRC
- Βιδωτή άρθρωση που ελαχιστοποιεί την τριβή και μεγιστοποιεί την ευθυγράμμιση των κοπτικών ακμών
- Λαβές με ασφάλεια από ηλεκτροστατική εκφόρτιση από συνθετικό υλικό δύο συστατικών
- Ελατήριο επαναφοράς Biospring που περιορίζει την τάση σε όλο τον λειτουργικό κύκλο του ελατηρίου και μπορεί να προσαρμοστεί σε τρεις διαφορετικές θέσεις ή να αφαιρεθεί
- Ιδανικός για φινίρισμα και για λεπτές εφαρμογές
- Η δυνατότητα κοπής δίνεται για σύρμα χαλκού!



ΙΔΙΟΤΗΤΕΣ ΠΡΟΪΟΝΤΩΝ

Προϊόν	A	B	C	D	G		
RX8234	141.0 mm	14.2 mm	10.6 mm	7 mm	3.2 mm	Flush	62 g

