

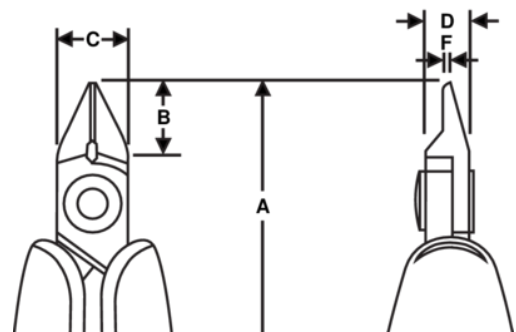


RX 8146-RX 8148

Διαγώνιος κόφτης, κωνική κεφαλή,
σειρά RX. Tapered and relieved head

ΣΤΟΙΧΕΪΑ ΠΡΟΪΟΝΤΩΝ




- Κόφτες ακριβείας κατασκευασμένοι σύμφωνα με την επιστημονική διαδικασία ERGO™
- Υλικό: κράμα χάλυβα υψηλής απόδοσης
- Μαύρο φινίρισμα
- Για την επίτευξη μέγιστης ακρίβειας και σταθερής ποιότητας των εργαλείων, οι κοπτικές ακμές και οι σιαγόνες ακονίζονται με την βοήθεια ηλεκτρονικού υπολογιστή
- Οι κοπτικές επιφάνειες σκληραίνονται επαγωγικά στα 63-65 HRC
- Βιδωτή άρθρωση που ελαχιστοποιεί την τριβή και μεγιστοποιεί την ευθυγράμμιση των κοπτικών ακμών
- Λαβές με ασφάλεια από ηλεκτροστατική εκφόρτιση από συνθετικό υλικό δύο συστατικών
- Ελατήριο επαναφοράς Biospring που περιορίζει την τάση σε όλο τον λειτουργικό κύκλο του ελατηρίου και μπορεί να προσαρμοστεί σε τρεις διαφορετικές θέσεις ή να αφαιρεθεί
- Ιδανικό για χρήση σε περιορισμένο χώρο και για εργασίες φινιρίσματος
- Η δυνατότητα κοπής δίνεται για σύρμα χαλκού!



Follow the Fish!



ΙΔΙΟΤΗΤΕΣ ΠΡΟΪΟΝΤΩΝ

Προϊόν	A	B	C	D	F			
RX 8146	135.5 mm	10.5 mm	10 mm	6 mm	0.8 mm	0.2-1.0 mm	Micro	68 g
RX 8147	135.5 mm	10.5 mm	10 mm	6 mm	0.8 mm	0.1-1.0 mm	Flush	68 g
RX 8148	135.5 mm	10.5 mm	10 mm	6 mm	0.8 mm	0.1-0.8 mm	Ultra	68 g

