



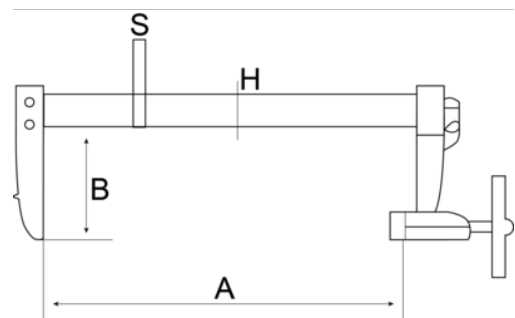
**420SH**

**Serre-joint avec manche revêtement caoutchouc**



## DÉTAILS SUR LE PRODUIT



- Manche confort spécialement conçu pour usage intensif
- Capacité 50 mm à 175 mm
- Robuste et résistant à l'eau
- Vis recouverte de zinc et munie d'une protection plastique pour protéger la surface travaillée et serrer facilement les formes particulières.
- Protections en plastique de qualité supérieure pour protéger les pièces serrées
- Serre-joint professionnel avec un bras fixe et un bras coulissant sur une tige en acier galvanisé profilé
- Languette en plastique résistant pour inclure les données du produit



**Follow the Fish!**



## ATTRIBUTS DU PRODUIT

Produit	<b>A</b>	<b>B</b>		
<b>420SH-50-100</b>	100 mm	50 mm	50 mm	340 g
<b>420SH-50-200</b>	200 mm	50 mm	50 mm	390 g
<b>420SH-60-120</b>	120 mm	60 mm	60 mm	570 g
<b>420SH-60-300</b>	300 mm	60 mm	60 mm	740 g
<b>420SH-80-160</b>	160 mm	80 mm	80 mm	820 g
<b>420SH-100-200</b>	200 mm	100 mm	100 mm	1410 g
<b>420SH-120-250</b>	250 mm	120 mm	120 mm	2370 g
<b>420SH-120-300</b>	300 mm	120 mm	120 mm	2530 g
<b>420SH-120-400</b>	400 mm	120 mm	120 mm	2830 g
<b>420SH-120-500</b>	500 mm	120 mm	120 mm	3070 g
<b>420SH-120-600</b>	600 mm	120 mm	120 mm	3290 g
<b>420SH-120-800</b>	800 mm	120 mm	120 mm	3870 g
<b>420SH-120-1000</b>	1000 mm	120 mm	120 mm	4400 g
<b>420SH-120-1250</b>	1250 mm	120 mm	120 mm	3285 g
<b>420SH-120-1500</b>	1500 mm	120 mm	120 mm	5750 g
<b>420SH-140-400</b>	400 mm	140 mm	140 mm	2820 g
<b>420SH-175-400</b>	400 mm	175 mm	175 mm	3070 g

