



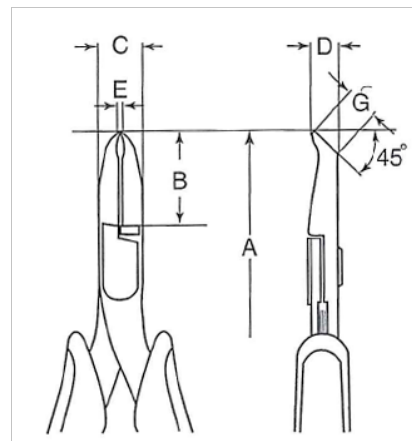
4239

Pince coupante oblique ERGO™ 45°,
0,3 mm - 1 mm



DÉTAILS SUR LE PRODUIT

- Poignées ERGO™ bi-matière : propylène dur à surface thermoplastique, pour une excellente prise en main
- Convient pour découper du cuivre
- Pincés coupantes obliques compactes développées selon le processus scientifique ERGO™
- Arasage
- Acier allié haute performance
- Finition phosphatée, traitée anti-corrosion
- Le meulage par machine-outil à commande numérique (CNC) garantit la précision d'angle
- Pour la mécanique de précision, les télécommunications et l'industrie électronique
- Équipée d'un ressort de rappel



Follow the Fish!



ATTRIBUTS DU PRODUIT

Produit	A	B	C	D	E	F	G			
4239	129 mm	20 mm	9 mm	4,65 mm	3 mm	1.5 mm	6,07 mm	0.3-1.0 mm	Flush	60 g

Follow the Fish!

