



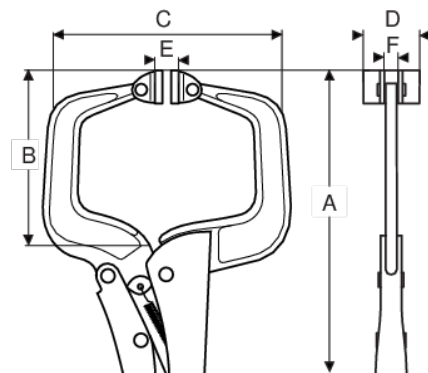
2964

Pince-étau en C à mors parallèles, à ajustement automatique



## DÉTAILS SUR LE PRODUIT



- Capacité de serrage de 50 à 400 mm
- Finition chromée pour une bonne protection anti-corrosion
- Mâchoires peintes en noir
- Pince-étau en C à mors parallèles
- Pour le soudage, le collage, etc.
- Pour maintenir en toute sécurité les objets en métal, bois et plastique
- Deux mors articulés qui s'ajustent d'eux mêmes parallèlement à la pièce
- Écrou de fixation à puissance de verrouillage réglable facile à déverrouiller
- Forme : Pince-étau en C à col de cygne avec des mors articulés qui s'ajustent d'eux mêmes parallèlement à la pièce



Follow the Fish!



## ATTRIBUTS DU PRODUIT

Produit	<b>A</b>	<b>B</b>	<b>C</b>	<b>D</b>	<b>E</b>	<b>F</b>		
<b>2964-160</b>	175 mm	57 mm	85 mm	18 mm	4 mm	4 mm	50 mm	270 g
<b>2964-280</b>	280 mm	113 mm	137 mm	32 mm	6 mm	6 mm	80 mm	770 g
<b>2964-450</b>	436 mm	249 mm	156 mm	32 mm	6 mm	6 mm	240 mm	970 g
<b>2964-600</b>	625 mm	430 mm	160 mm	32 mm	6 mm	6 mm	400 mm	1960 g

