



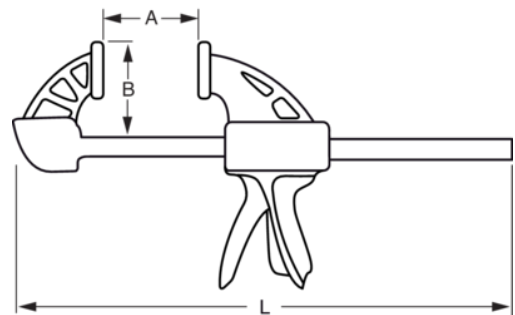
QCG-300

Serre-joints automatiques avec force de 125 kg et ouverture jusqu'à 300 mm



DÉTAILS SUR LE PRODUIT

- Poignée confortable permettant une utilisation dans n'importe quel angle ; de haut en bas, de l'avant vers l'arrière
- Le serre-joint QCG est légèrement plus petit que le modèle QCB. Il est idéal pour les espaces restreints
- Serrage jusqu'à 125 kg
- Mors rapide à changer pour l'utiliser en mode serre-joint ou écarteur
- Mors moyen et à rainure V douce pour serrage de tuyaux ou d'angles
- S'adapte facilement en mode écarteur avec le bouton écarteur
- Mécanisme de desserrage facile d'accès
- Drapeau en plastique résistant pour inclure les données sur le produit



ATTRIBUTS DU PRODUIT

Produit		A	B	
QCG-300	530 mm	300 mm	70 mm	630 g

