



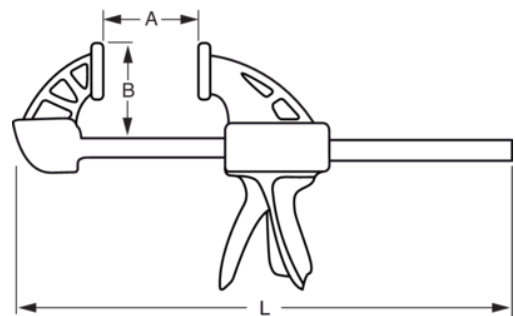
QCB-300

Serre-joints automatiques avec force de 200 kg et ouverture jusqu'à 300 mm





DÉTAILS SUR LE PRODUIT

- Le serre-joint QCB peut exercer une force de 200 kg
- Ouverture jusqu'à 1 250 mm en longueur
- Peut aussi être utilisé en mode écarteur
- Le mécanisme de gâchette à vitesse variable augmente la puissance au fur et à mesure que la tête entre en contact avec la pièce
- Le mécanisme à vitesse variable permet d'atteindre plus facilement une force de serrage élevée
- Mors amovibles à rainure en V
- Facile à adapter en mode écarteur avec le bouton écarteur
- Mécanisme de desserrage facile d'accès
- Poignée confortable permettant une utilisation dans n'importe quel angle ; de haut en bas, de l'avant vers l'arrière



ATTRIBUTS DU PRODUIT

Produit		A	B	
QCB-300	606 mm	300 mm	95 mm	1044 g

