



**BE51038**

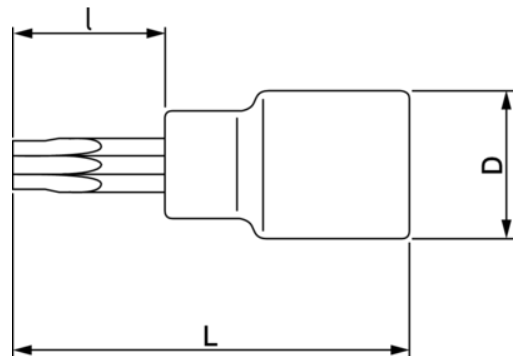
## 1/2" hylsyavaimet XZN-ruuvikärjillä



### TUOTETIEDOT

- 1/2" hylsy ja ruuvikärjet usein moottoreissa käytettyjen XZN-ruuvien kiristämiseen/irrottamiseen
- Kiinnitys: 1/2"
- 6 ruuvikärkeä, koot M5, M6, M8, M10, M12 ja M14
- Pituus: 140 mm




- Ruuvikärjet valmistettu S2-teräksestä, sinkkifosfatoitu mattapinta
- Hylsy valmistettu Cr-V-teräksestä, mattakromattu
- Vaahtomuovisisusta sopii Bahcon T-moduulityökaluvaunuihin



**Follow the Fish!**



## TUOTEATTRIBUUTIT

| Tuote          |  |  | <b>I</b> | <b>L</b> | <b>D</b> |  |
|----------------|---|---|----------|----------|----------|---|
| <b>BE51038</b> | 1/2 in  | M8  | 100 mm   | 140 mm   | 21 mm    | 115 g   |

**Follow the Fish!**

