

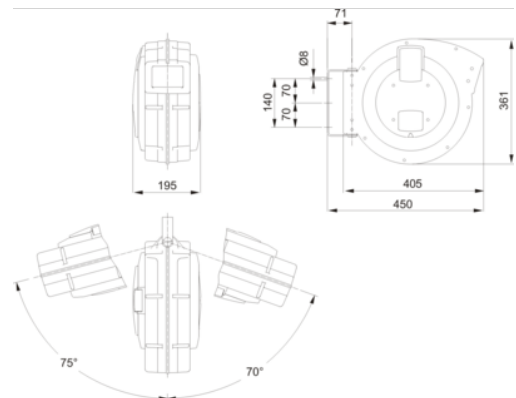


BPHRC815 Letkukeloja



TUOTETIEDOT





- Käyttökohteet: Ilmaletkun säilytys ja paineilman siirtäminen
- 145 astetta kääntyvä teräskannake
- Vankka ruostesuojattu ja kovia olosuhteita kestävä polypropeenirunko
- Lukitusjärjestelmä lukitsee letkun automaattisesti haluttuun pituuteen, parempi toiminnallisuus ja mukavuus
- Päälle/pois-jousi lukitusjärjestelmälle
- 100-prosenttinen PU-letku helpottaa kelan puhtaanapitoa ja pidentää sen käyttöikää
- Nopeudensäädin BPHRSC voidaan asentaa lisävarusteena



Follow the Fish!



TUOTEATTRIBUUTIT

Tuote	BAR				
BPHRC815	15 bar	1/4-1/4 in	15 m	8 mm	5.5 kg

Follow the Fish!

