



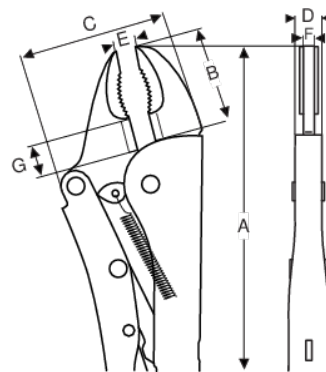
2951

## Lukkopihdit, kaarevat leuat



### TUOTETIEDOT




- Tartuntakapasiteetti 30 mm - 75 mm
- Leikkaukaskapasiteetti: 1,2 mm - 4 mm Fe+
- Kromaus suojaa ruosteelta
- Kaarevat leuat, yleiskäyttöön
- Hyvä tartunta pyöreistä osista
- Ohuet, siistit leuat parantavat kohteeseen pääsyä
- Mukana leikkuri, soveltuu hitsauslankojen leikkuuseen
- Säädetty lukitusteho, helposti avattava kiinnitysmutteri
- Käytetään autokorjaamoissa, putkitöissä sekä tuotanto- ja kunnossapitotöissä teollisuudessa, sekä LVI-töissä.
- Särmät leikkaavat hitsauslankoja jne.



Follow the Fish!



## TUOTEATTRIBUUTIT

Tuote	<b>A</b>	<b>B</b>	<b>C</b>	<b>D</b>	<b>E</b>	<b>F</b>	<b>G</b>			
<b>2951-140</b>	140 mm	22 mm	47 mm	6.5 mm	4 mm	7.0 mm	4 mm	1.2 mm	30 mm	180 g
<b>2951-180</b>	190 mm	30 mm	43 mm	10 mm	5 mm	10.0 mm	7 mm	2 mm	42 mm	420 g
<b>2951-250</b>	235 mm	35 mm	54 mm	11 mm	6 mm	11.0 mm	11 mm	3 mm	63 mm	660 g
<b>2951-300</b>	300 mm	46 mm	67 mm	13.5 mm	7 mm	13.5 mm	14 mm	4 mm	75 mm	900 g

Follow the Fish!

