

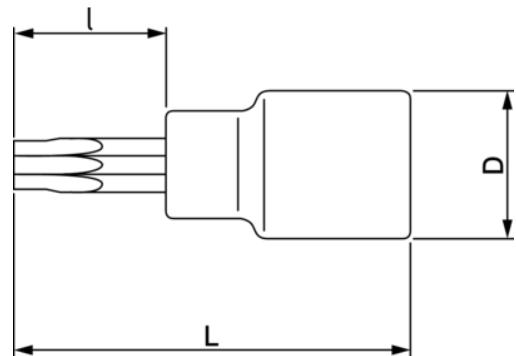


7409TORX-L
Hylsyt, 3/8", pitkät, TORX®-ruuveille


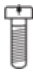



TUOTETIEDOT

- Uritettu runko irtonaisten kiinnikkeiden sormin kääntämiseen
- Ei sovi konekäyttöön tai sähkötyökaluille
- Kiillotettu pinta
- Kestävää erikoisterästä
- Standardit: ISO 1174 ja DIN 3120



TUOTEATTRIBUUTIT

Tuote		I	L	D		
7409TORX-T25-L	T25	110 mm	140 mm	19 mm	M5	108 g
7409TORX-T30-L	T30	110 mm	140 mm	19 mm	M6	108 g
7409TORX-T40-L	T40	110 mm	140 mm	19 mm	M8	109 g
7409TORX-T45-L	T45	110 mm	140 mm	19 mm	-	109 g
7409TORX-T50-L	T50	110 mm	140 mm	19 mm	M10	90 g
SB7409TORX-T40-L	T40	110 mm	140 mm	19 mm	M8	109 g
SB7409TORX-T45-L	T45	110 mm	140 mm	19 mm	-	109 g
SB7409TORX-T50-L	T50	110 mm	140 mm	19 mm	M10	110 g

Follow the Fish!

