

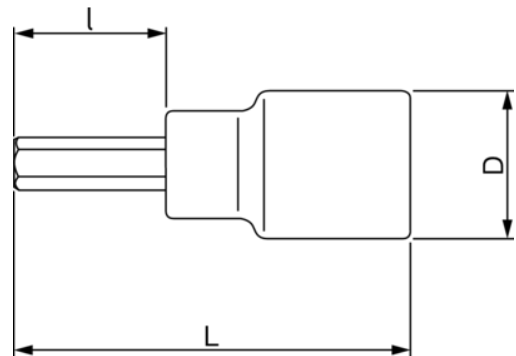


**SB7809M-19-120**

**Vaso largo de 1/2" para tornillo hexagonal de 19 mm Embalaje individual**

#### DETALLES DEL PRODUCTO

- Mango moleteado para girar con los dedos los elementos de fijación de paso libre
- No apto para funcionamiento a máquina
- Acero aleado de alto rendimiento
- Acabado micro mate
- Normas: ISO 1174/3120
- Envasado al por menor en una tarjeta de plástico antirrobo



#### ATRIBUTOS DE PRODUCTO

Producto		<b>I</b>	<b>L</b>	<b>D</b>	
<b>SB7809M-19-120</b>	19 mm	80 mm	120 mm	22 mm	130 g

**Follow the Fish!**

