



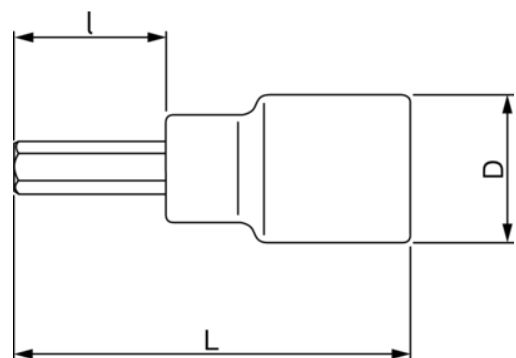
### TAH7809M-8-120

**Destornilladores de vaso con cuadradillo de 1/2" para tornillos métricos de cabeza hexagonal con solución de 4 puntas 120 mm**



#### DETALLES DEL PRODUCTO



- Vástago moleteado para girar con los dedos
- elementos de fijación libres
- No apto para funcionamiento con máquinas o herramientas eléctricas
- Acabado micromateado
- Acero aleado de alto rendimiento
- Normas: ISO 1174 y DIN 3120
- Adecuado para trabajos en altura
- 4 orificios de bloqueo laterales garantizan una retención positiva y una funcionalidad total
- Según las mejores prácticas DROPS



Follow the Fish!



## ATRIBUTOS DE PRODUCTO

Producto		I	L	D	
TAH7809M-8-120	8 mm	23 mm	60 mm	22 mm	115 g

Follow the Fish!

