



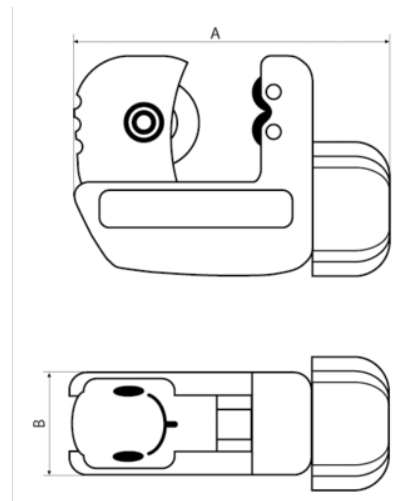
TAH401-28

Cortatubos 3mm-28mm con Anilla de Acero Inoxidable 83 mm



DETALLES DEL PRODUCTO

- Gama de 3 mm a 28 mm o de 1/8" a 1-1/8"
- Adecuado para cobre, aluminio, aleación de cobre y zinc, acero y acero inoxidable
- Rueda de corte en un pasador con bola para su rápida sustitución
- Ruedas de soporte recubiertas para evitar contaminaciones del tubo
- Pomo especialmente diseñado para reducir la fuerza de apriete necesaria
- Adecuado para trabajos en altura
- Anillo permanente de acero inoxidable que mantiene la ergonomía del usuario y la plena funcionalidad
- Etiquetas de colores con el peso máximo para que coincidan adecuadamente con el lanyard
- Cumple las mejores prácticas DROPS



Follow the Fish!



ATRIBUTOS DE PRODUCTO

| Producto | A | B |  |  |
|------------------|-------|-------|-------------------------------------------------------------------------------------|-------------------------------------------------------------------------------------|
| TAH401-28 | 83 mm | 17 mm | 3-28 mm | 214 g |

